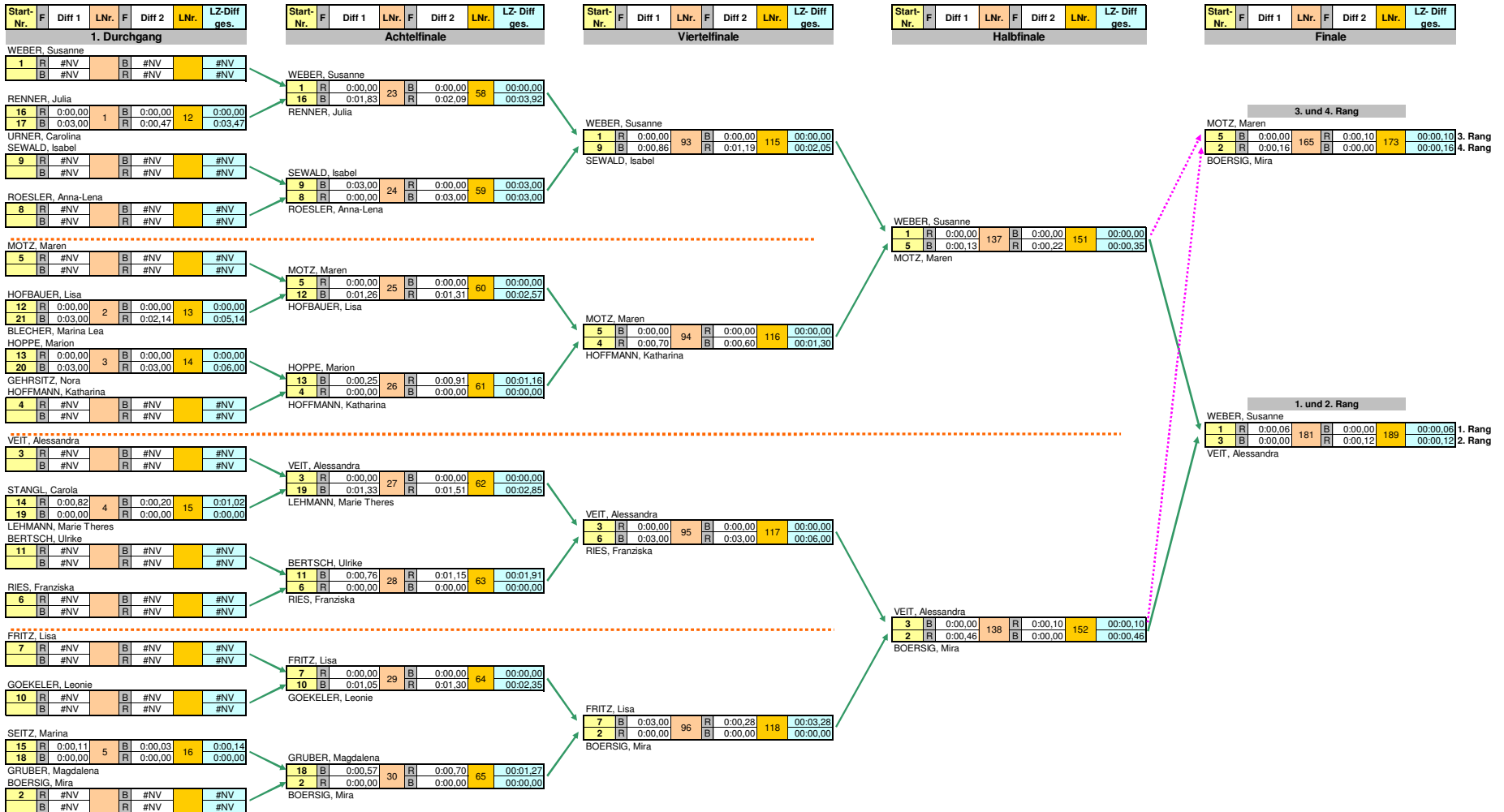
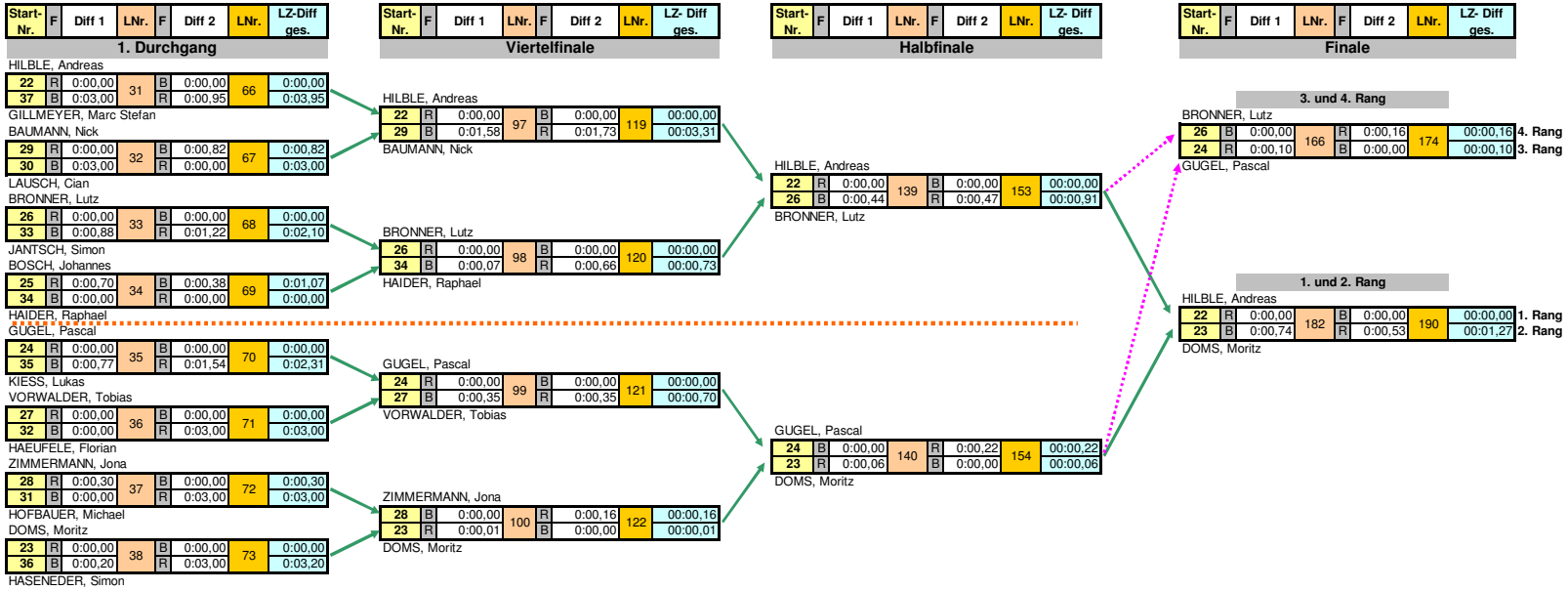


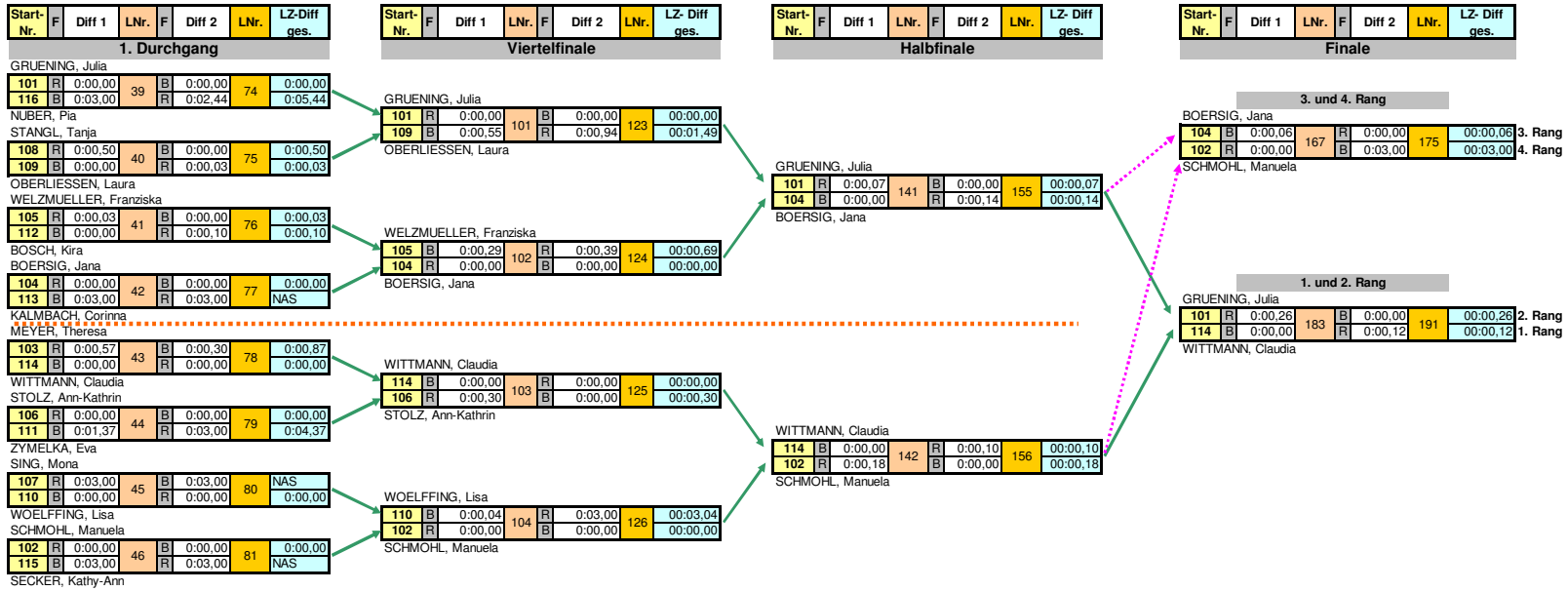
Schüler weiblich



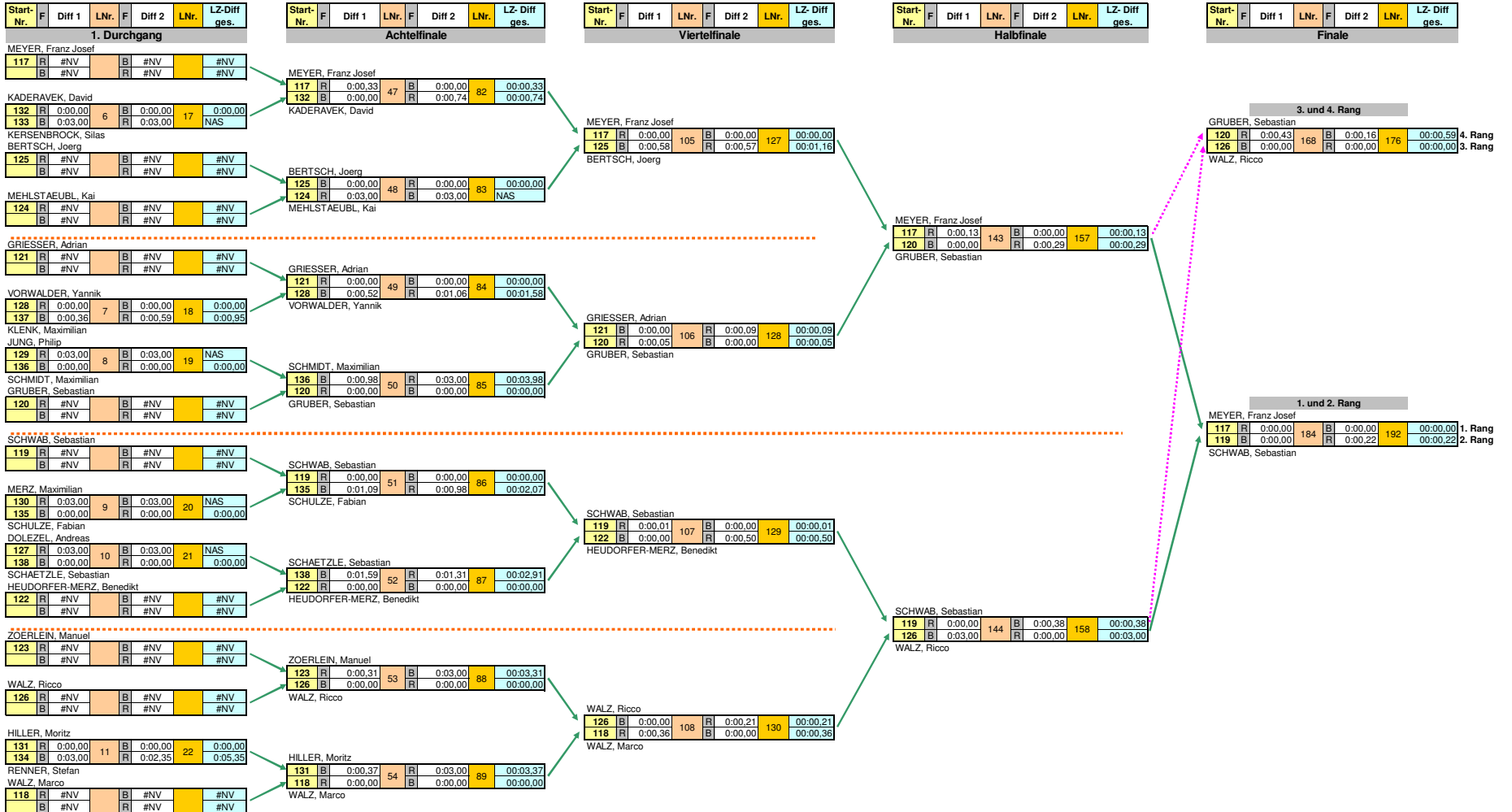
Schüler männlich



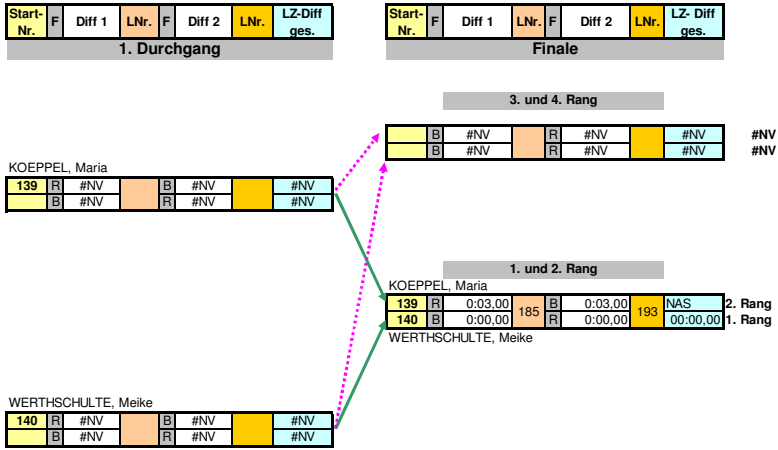
Jugend weiblich



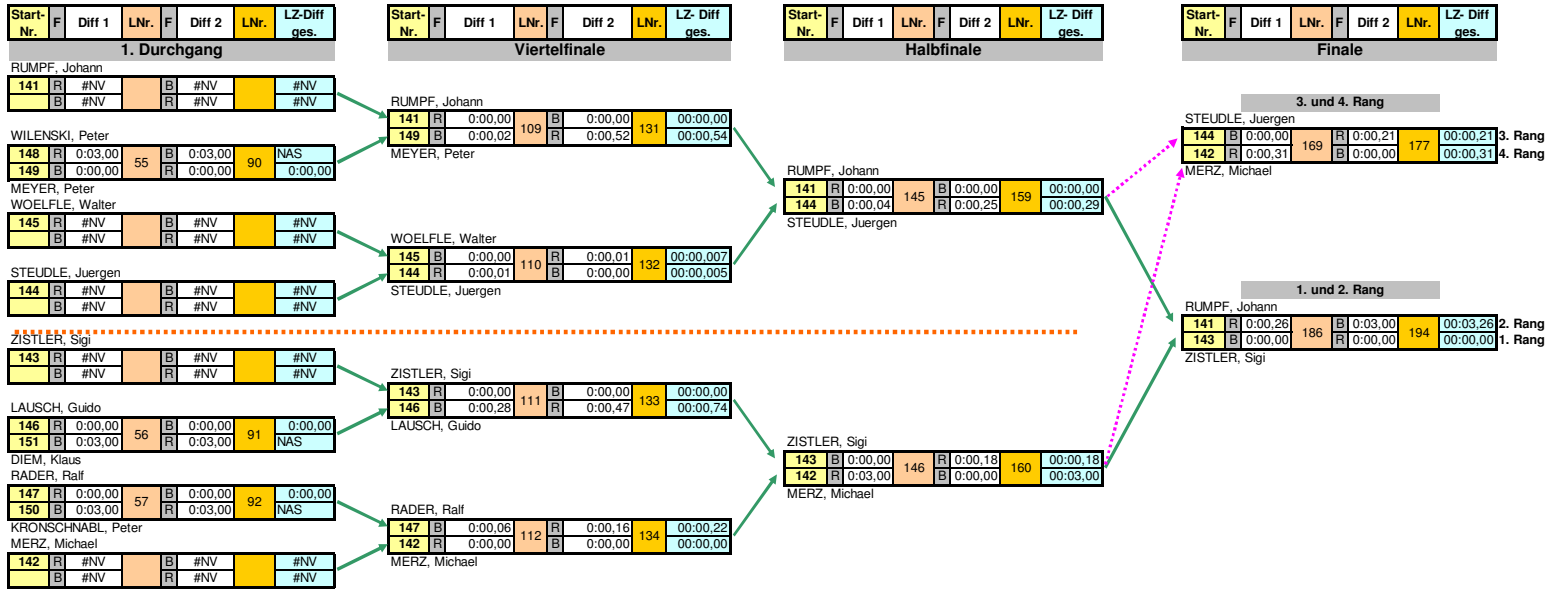
Jugend männlich



Seniorinnen



Senioren



Aktive Damen

Start-Nr.	F	Diff 1	LNr.	F	Diff 2	LNr.	LZ-Diff ges.
1. Durchgang							

Start-Nr.	F	Diff 1	LNr.	F	Diff 2	LNr.	LZ-Diff ges.
Finale							

3. und 4. Rang

WOLBER, Ann-Kathrin							
155	B	0:00,00	170	R	0:01,17	178	00:01,17 3. Rang
154	R	0:03,00		B	0:00,00		00:03,00 4. Rang

WANZKE, Ann Krystina

SCHRADER, Raphaela							
152	R	0:00,00	147	B	0:00,00	161	0:00,00
155	B	0:00,72		R	0:00,97		0:01,69

WOLBER, Ann-Kathrin

1. und 2. Rang

SCHRADER, Raphaela							
152	R	0:00,01	187	B	0:00,10	195	00:00,12 2. Rang
153	B	0:00,00		R	0:00,00		00:00,00 1. Rang

VOGL, Maria

VOGL, Maria							
153	R	0:00,29	148	B	0:00,00	162	0:00,29
154	B	0:00,00		R	0:00,40		0:00,40

WANZKE, Ann Krystina

Aktive Herren

Start-Nr.	F	Diff 1	LNr.	F	Diff 2	LNr.	LZ-Diff ges.
1. Durchgang							

Start-Nr.	F	Diff 1	LNr.	F	Diff 2	LNr.	LZ-Diff ges.
Halbfinale							

Start-Nr.	F	Diff 1	LNr.	F	Diff 2	LNr.	LZ-Diff ges.
Finale							

GAUCH, Manuel

156	R	#NV		B	#NV		#NV
	B	#NV		R	#NV		#NV

HANSELMANN, Mario

159	R	0:00,24		B	0:03,00	135	0:03,24
160	B	0:00,00	113	R	0:00,00		0:00,00

BACHER, Tobias

BEIRER, Johannes

158	R	0:00,00		B	0:00,00	136	0:00,00
161	B	0:01,36	114	R	0:01,83		0:03,18

SCHWENZER, Andreas

MEEH, Georg

157	R	#NV		B	#NV		#NV
	B	#NV		R	#NV		#NV

156	R	0:00,00		B	0:00,00	149	0:00,00
160	B	0:00,19		R	0:00,34	163	0:00,53

BACHER, Tobias

158	B	0:00,57		R	0:00,68	164	0:01,25
157	R	0:00,00	150	B	0:00,00		0:00,00

MEEH, Georg

3. und 4. Rang

160	B	0:00,00		R	0:00,00	180	0:00,00
158	R	0:00,38	172	B	0:03,00		0:03,38

BEIRER, Johannes

1. und 2. Rang

156	R	0:00,04		B	0:00,00	188	0:00,04
157	B	0:00,00		R	0:00,84	196	0:00,84

MEEH, Georg